

JBC

www.jbc-tools.com



热风维修台

吸锡速度最快

热风维修台

高功率热风，可维修任何 SMD，甚至是大型 QFP 和 PLCC
拆除一中型集成 QFP 仅需 20 秒

TE
精密热风维修台
用于高效地维修中小型 SMD。
附 TE-TB 热风手柄。

JT
热风维修台
附 JT-TA 热风手柄。

JT-Q & TE-Q
不附带磁吸配件盒的热风维修台

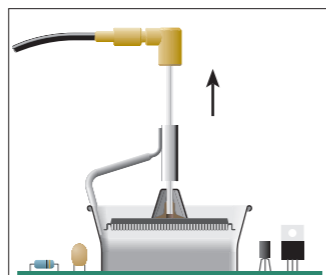
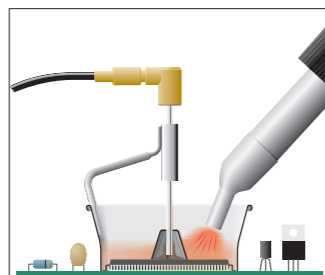
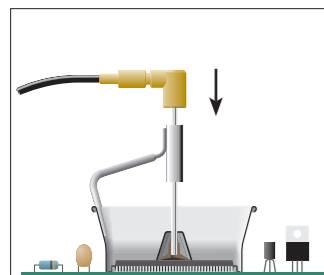
快速、安全吸锡

JBC 的热风维修台使用磁吸保护罩来保护附近组件

1. 放置
JBC 提供广泛的磁吸杆、三脚架以及保护器，供您从中选择以满足组件要求。

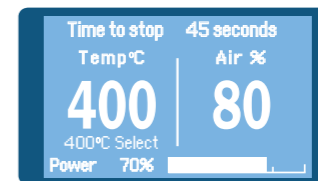
2. 加热
通过仅将热量集中在需操作的组件上，来保护附近的其他组件。

3. 释放
组件自动升起。



控制气流和温度
2 个工作模式可选

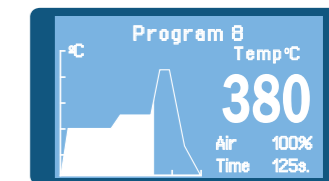
手动模式
使用此菜单，您可以自定义超过 20 个参数以帮助管理焊接或吸锡工艺。



创建您自有的程序

程序模式
此选择允许您编辑、创建、复制或删除某个程序。

每个程序由 9 个点组成，每个点包含 3 个参数：
1. 时间 (秒)
2. 温度 (°C / °F)
3. 流速 (%)
维修台可保存多达 25 个温度程序。



可调整型工具支架，完美匹配您的工作位置。



JT-TA

TE-TB

规格


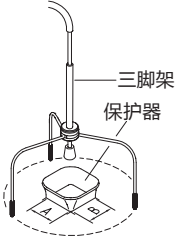
尺寸	JT / TE	91 x 95 x 114 mm
重量	JT	5.7 Kg (12.6 lb)
	TE	5.4 Kg (11.9 lb)
参考 - 电压 (AC) / 保险丝	JT-1C / TE-1C - 120 V / 8 A	
	JT-2C / TE-2C - 230 V / 4 A	
	JT-9C / TE-9C - 100 V / 8 A	
气流范围	JT	6 - 45 SLPM
	TE	5 - 20 SLPM

温度选择	JT / TE	室温 / 150 - 450 °C (300 - 840 °F)
标称功率	JT	700 W
	TE	300 W
作业环境温度	JT / TE	10 - 40 °C (50 - 104 °F)
真空	JT / TE	30% / 228 mmHg / 9 inHg
标称电流	JT / TE	3 A (230 V), 6 A (120 V), 7 A (100 V)


热风附件

选择型号以满足您的除锡需求

保护罩

	Ref.	Size (mm)
 	P3353	4,3 x 3
	P3786	5,2 x 5,2
	P3352	5,2 x 7,5
	P3355	5,2 x 9,5
	P3356	6,2 x 4,2
	P3785	7,2 x 7,2
	P3784	8,2 x 8,2
	P4035	9 x 13
	P4040	9,5 x 19
	P4080	9,5 x 21

	Ref.	Size (mm)
	P2220 *	10 x 10
	P4045	10,5 x 21
	P4090	11 x 16
	P2235 *	12 x 17
	P1249	12 x 23
	P4000 *	12,5 x 12,5
	P1593	13 x 31,5
	P3354	13,2 x 13,2
	P4025	13,5 x 21,5
	P2230 *	15 x 15

	Ref.	Size (mm)
	P4010 *	17 x 17
	P4005	18 x 29
	P4030	18,5 x 18,5
	P1068	18,5 x 24
	P2685	28,5 x 28,5
	P4085	31,5 x 31,5
	P2672	33 x 46
	P4002	50 x 50
	P3357	52,5 x 14


* 配备 JT 和 TE 磁吸配件盒

磁吸杆

	Ref.	Size (mm)
	E2052 *	20 x 20
	E2064 *	20 x 26
	E2184 *	24 x 24
	E2068	27 x 27
	E4020	28,5 x 28,5
	E4015	31,5 x 31,5
	E2084	33 x 33
	E2100	38 x 38
	E2124	45 x 45

* 配备 JT 和 TE 磁吸配件盒

三脚架

	Ref.	Size (mm)
	T2050 *	Ø 39
	T2250 *	Ø 85

手动磁吸杆

	Ref.	Size (mm)
	E2190	Ø 7

快速热风嘴更换架

平稳地更换热风嘴, 无需中断您的工作流程






TE 热风嘴

	Ref.	Size (mm)
Bent 	TN9787	Ø 3
	TN9785	Ø 4
	TN9782	Ø 5
Straight 	TN9209*	Ø 3
	TN9208*	Ø 4
	TN9080*	Ø 5

* 配备 JT 或 TE 磁吸配件盒

JT 热风嘴

	Ref.	Size (mm)
Bent 	JN2015 *	Ø 4
	JN2012 *	Ø 6
	JN6633	Ø 8
Straight 	JN2020 *	Ø 8
	JN8417	Ø 10
Flat 	JN7638	10 x 2
	JN7637	20 x 2
	JN7639	30 x 2

* 配备 JT 或 TE 磁吸配件盒